



三辉电气

保定市三辉电气有限公司
BAODING SANHUI ELECTRIC CO., LTD

使用说明书

JDZ 系列

高压电压互感器

目 录

◇ 第一章 JDZ-3, 6, 10 电压互感	1
◇ 第二章 JDZ10-3, 6, 10A(B)电压互感器	2
◇ 第三章 JDZX10-3, 6, 10A(B)电压互感器	5
◇ 第四章 JDZ(X)W-3, 6, 10A(B)电压互感器 ...	7
◇ 第五章 JDZ9-35 电压互感器	8
◇ 第六章 JDZX9-35 电压互感器.....	10
◇ 第七章 JDZXW-35 电压互感器.....	11
◇ 服务指南	13

第一章 JDZ-3, 6, 10 电压互感器



半封闭电压互感器技术参数

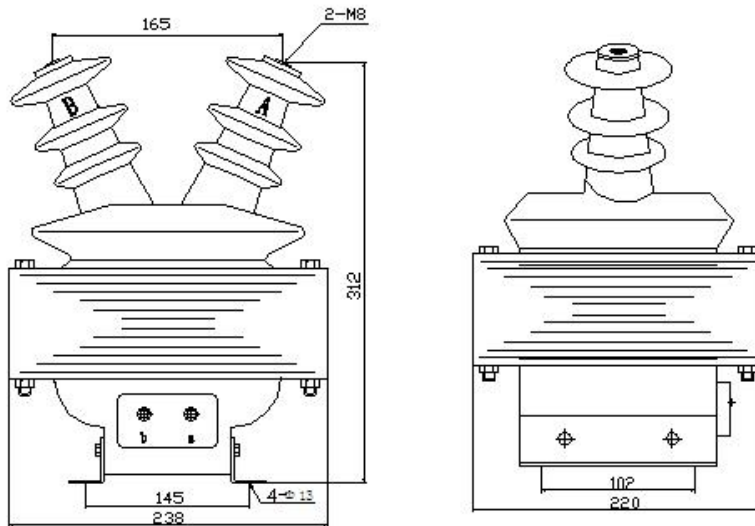
- 1, 负荷的功率因数: $\text{COS } \phi = 0.8$ (滞后)
- 2, 表面爬电距离: 满足 II 级污秽等级
- 3, 产品性能符合标准: GB1207-2006 《电压互感器》
- 4, 其它技术参数见下表:

型号	额定电压比 (V)	级次组合	额定输出 (VA)					极限输出 (VA)	额定绝缘水平 (KV)
			0.2	0.5	1	3	6P		
JDZ-3	1000/100 2000/100 3000/100	0.5 或 1 或 3		30	50	80		200	3.6/25/40
JDZ-6	6000/100 6300/100	0.2	20					300	7.2/32/60
		0.5 或 1 或 3		50	80	200		500	
JDZ-10	10000/100 10000/220 10000/100/220 10000/100/100	0.2	20					300	12/42/75
		0.5 或 1 或 3		50	80	200		500	
JDZJ-3	3000/ √ 3/100/ √ 3/100/3	0.5 或 1 或 3 /6P		30	50	80	50	200	3.6/25/40
JDZJ-6	6000/ √ 3/100/ √ 3/100/3	0.2 或 0.5 或 3	20					300	7.2/32/60

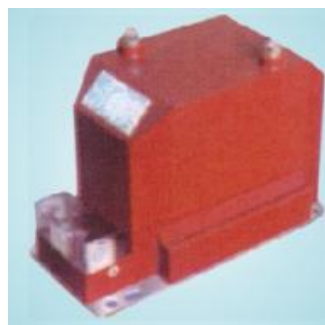


				50	80	200	50	500	
JDZJ-10	10000/√3/100/√3/100/3	0.2 或 0.5 或 1 或 3/6P	20					300	12/42/75
				50	80	200	50	500	

外形尺寸



第二章 JDZ10-3, 6, 10A(B) 电压互感器



全封闭电压互感器技术参数

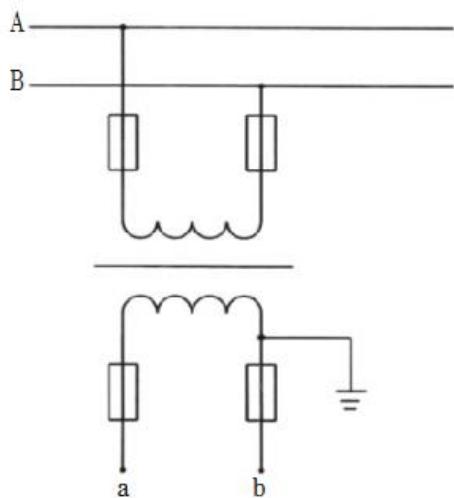
1, 负荷的功率因数: $\cos \phi = 0.8$ (滞后)

- 2,表面爬电距离：满足 II 级污秽等级
- 3,产品性能符合标准：GB1207-2006 《电压互感器》
- 4,其它技术参数见下表：

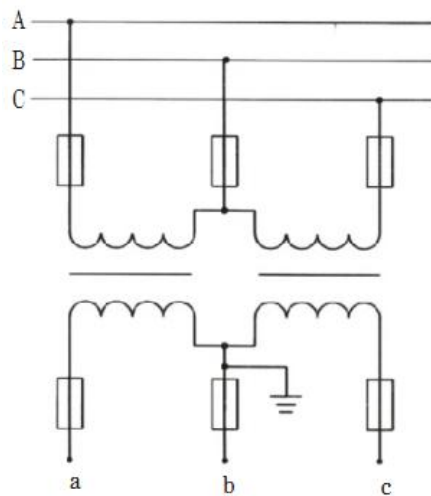
型号	额定电压比 (V)	额定频率 (Hz)	额定输出 (VA)					极限输出 (VA)	额定绝缘水平 (KV)
			0.2	0.5	1	3	6P		
JDZ10-3A	3000/100	50,60	15	30	60	80		150	3.6/25/40
JDZ10-6A	6000/100 6000/220		15	30	60	80		200	7.2/32/60
			15	30	60	80		200	
JDZ10-10A	10000/100 10000/220		15	30	60	80		200	12/42/75
			15	30	60	80		200	
JDZX10-3A	3000/√3/100/√3/100/3			30	60		50	200	3.6/25/40
JDZX10-6A	6000/√3/100/√3/100/3			30	60		50	200	7.2/32/60
JDZX10-10A	10000/√3/100/√3/100/3			30	60		50	200	12/42/75
型号	额定电压比 (V)	额定频率 (Hz)	额定输出 (VA)					极限输出 (VA)	额定绝缘水平 (KV)
			0.2	0.5	1	3	6P		
JDZ10-3B	3000/100	50,60	20	50	80	100		200	3.6/25/40
JDZ10-6 B	6000/100 6000/220		20	50	80	100		400	7.2/32/60
			20	50	80	100		400	
JDZ10-10 B	10000/100 10000/220		20	50	80	100		400	12/42/75
			20	50	80	100		400	
JDZX10-3 B	3000/√3/100/√3/100/3			50	80	100	50	400	3.6/25/40
JDZX10-6 B	6000/√3/100/√3/100/3			50	80	100	50	400	7.2/32/60
JDZX10-10B	10000/√3/100/√3/100/3			50	80	100	50	400	12/42/75

产品接线图

单相线路接线图

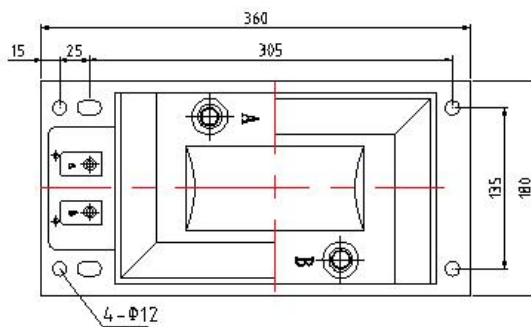
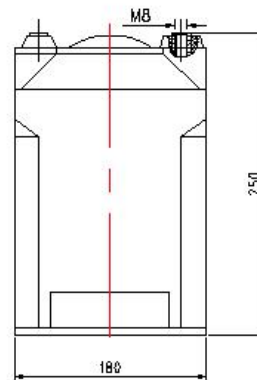
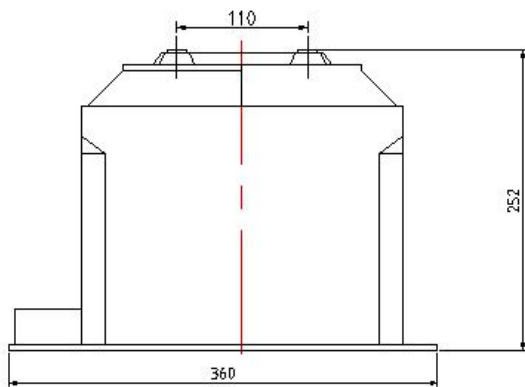


三相线路接线图

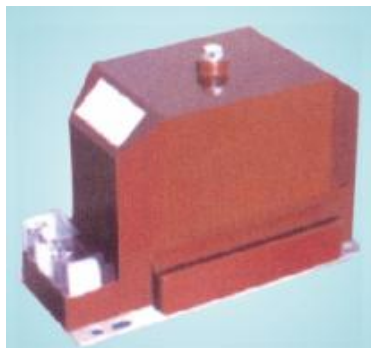


外形尺寸图

JDZ10-3,6,10B
JDZX10-3,6,10B



第三章 JDZX10-3, 6, 10A(B) 电压互感器



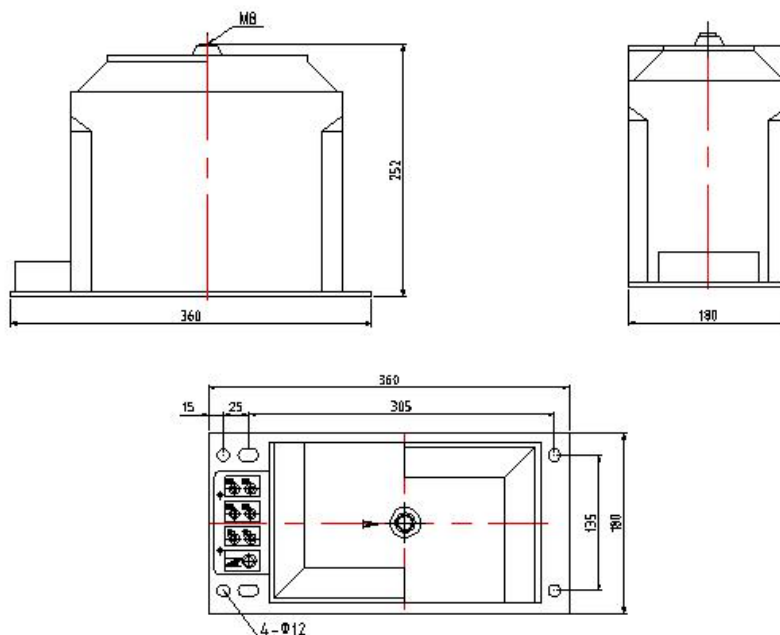
全封闭电压互感器技术参数

- 1, 负荷的功率因数: $\text{COS } \phi = 0.8$ (滞后)
- 2, 表面爬电距离: 满足 II 级污秽等级
- 3, 产品性能符合标准: GB1207-2006 《电压互感器》
- 4, 其它技术参数见下表:

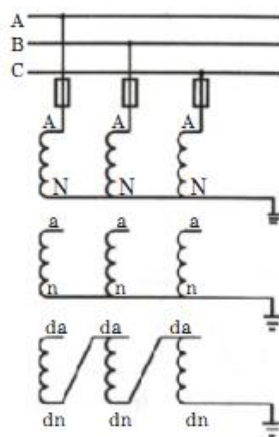
型号	额定电压比 (V)	额定频率 (Hz)	额定输出 (VA)					极限输出 (VA)	额定绝缘水平 (KV)
			0.2	0.5	1	3	6P		
JDZX10-3A	3000/ $\sqrt{3}$ /100/ $\sqrt{3}$ /100/3	50	15	30	60		50	150	3.6/25/40
JDZX10-6A	6000/ $\sqrt{3}$ /100/ $\sqrt{3}$ /100/3		15	30	60		50	200	7.2/32/60
JDZX10-10A	3000/ $\sqrt{3}$ /100/ $\sqrt{3}$ /100/3		15	30	60		50	200	12/42/75
JDZX10-3B	3000/ $\sqrt{3}$ /100/ $\sqrt{3}$ /100/3		20	50	90		50	400	3.6/25/40
JDZX10-6B	6000/ $\sqrt{3}$ /100/ $\sqrt{3}$ /100/3		20	50	90		50	400	7.2/32/60
JDZX10-10B	10000/ $\sqrt{3}$ /100/ $\sqrt{3}$ /100/3		20	50	90		50	400	12/42/75

外形尺寸和接线图

JDZX10-3,6,10B



三相线路接线图



第四章 JDZ(X)W-3, 6, 10A(B) 电压互感器

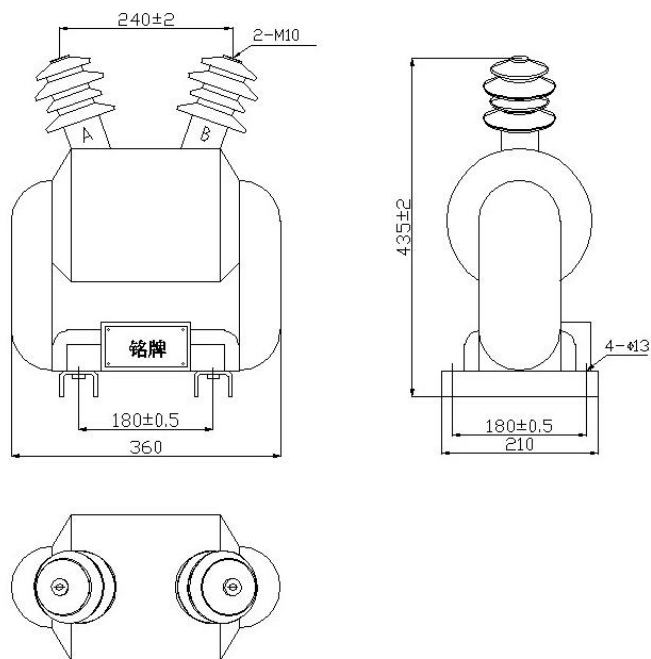


全封闭户外电压互感器技术参数

- 1, 负荷的功率因数: $\text{COS } \phi = 0.8$ (滞后)
- 2, 表面爬电距离: 满足 II 级污秽等级
- 3, 产品性能符合标准: GB1207-2006 《电压互感器》
- 4, 其它技术参数见下表:

型号	额定电压比 (V)	额定频率 (Hz)	额定输出 (VA)					极限输出 (VA)	额定绝缘水平 (KV)
			0.2	0.5	1	3	6P		
JDZW-3	3000/100	50	20	30	60		50	400	3.6/25/40
JDZW-6	6000/100		20	30	60		50	400	7.2/32/60
JDZW-10	10000/100		20	30	60		50	400	12/42/75
JDZXW-3	3000/ $\sqrt{3}$ 100/ $\sqrt{3}$ 100/3		20	50	90		50	400	3.6/25/40
JDZXW-6	6000/ $\sqrt{3}$ 100/ $\sqrt{3}$ 100/3		20	50	90		50	400	7.2/32/60
JDZXW-10	10000/ $\sqrt{3}$ 100/ $\sqrt{3}$ 100/3		20	50	90		50	400	12/42/75

外形尺寸图



第五章 JDZ9-35 电压互感器



全封闭户内电压互感器技术参数

- 1, 负荷的功率因数: $\text{COS } \phi = 0.8$ (滞后)
- 2, 表面爬电距离: 满足 II 级污秽等级

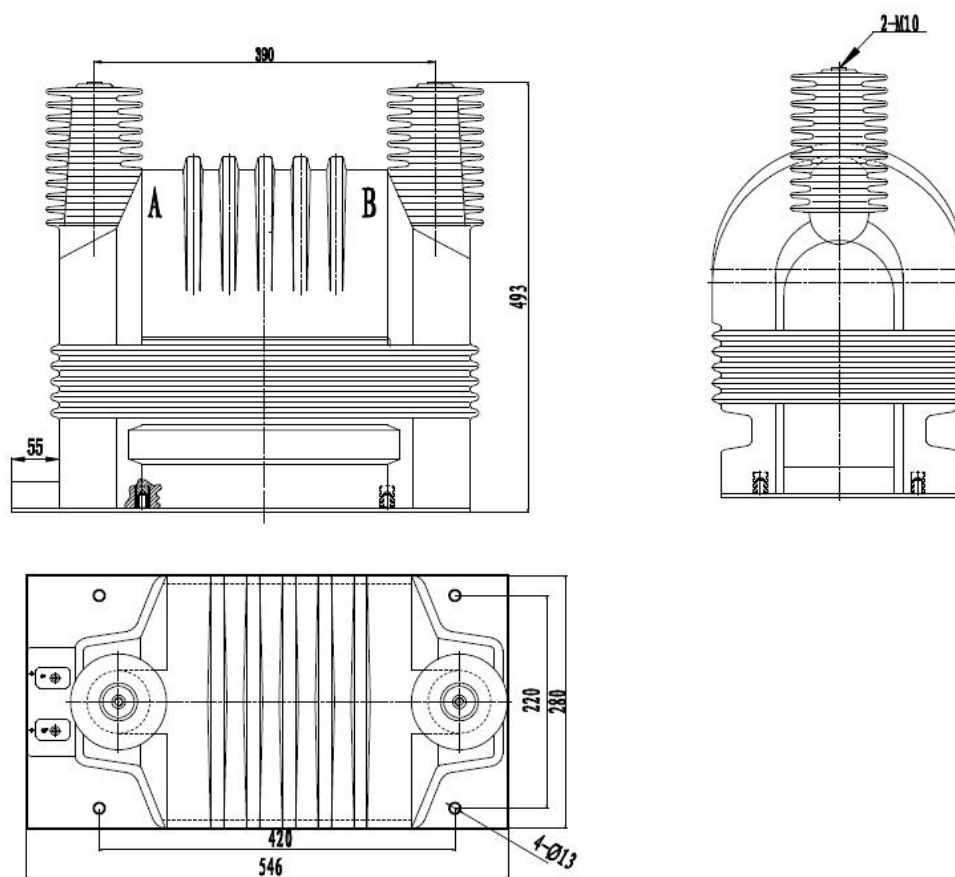
3,产品性能符合标准: GB1207-2006 《电压互感器》

4,其它技术参数见下表:

型号	额定电压比 (V)	额定输出 (VA)					极限输出 (VA)	额定绝缘水平 (KV)
		0.2	0.5	1	3	6P		
JDZ9-35	35000/100 35000/100/100 35000/100/220	30	50	80	100	100	600	40.5/95/200

产品尺寸图

JDZ9-35



第六章 JDZX9-35 电压互感器



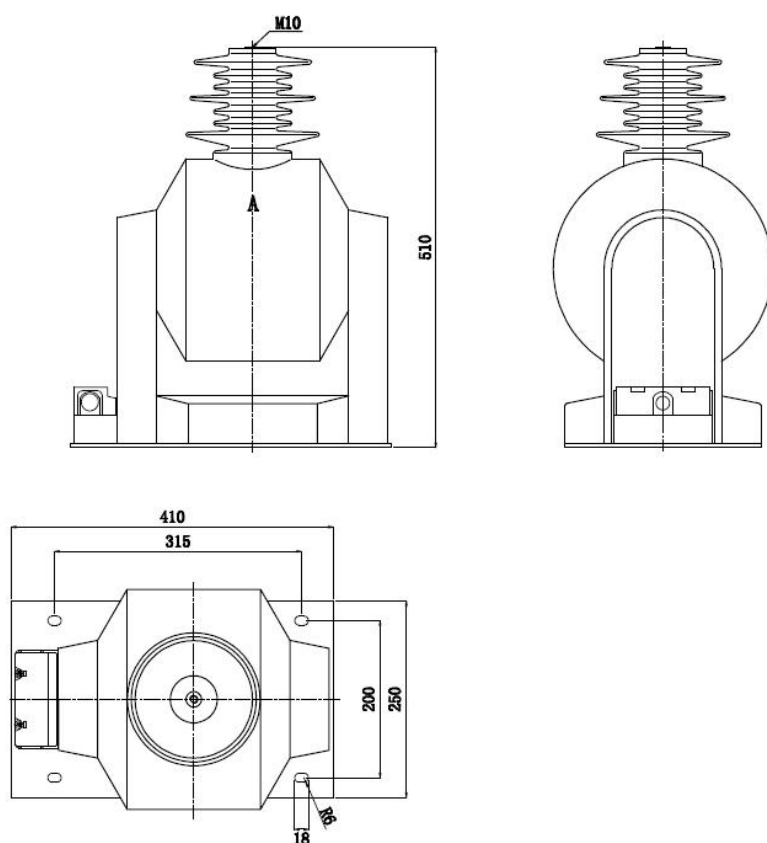
全封闭户内电压互感器技术参数

- 1, 负荷的功率因数: $\text{COS } \phi = 0.8$ (滞后)
- 2, 表面爬电距离: 满足 II 级污秽等级
- 3, 产品性能符合标准: GB1207-2006 《电压互感器》
- 4, 其它技术参数见下表:

型号	额定电压比 (V)	额定输出 (VA)					极限输出 (VA)	额定绝缘水平 (KV)
		0.2	0.5	1	3	6P		
JDZX9-35	35000 $\sqrt{3}/100/ \sqrt{3}/100/ \sqrt{3}/100/3$ 35000 $\sqrt{3}/100/ \sqrt{3}/100/3$ 35000 $\sqrt{3}/100$	30	50	80	100	100	600	40.5/95/200

产品尺寸图

JDZX9-35



第七章 JDZXW-35 电压互感器



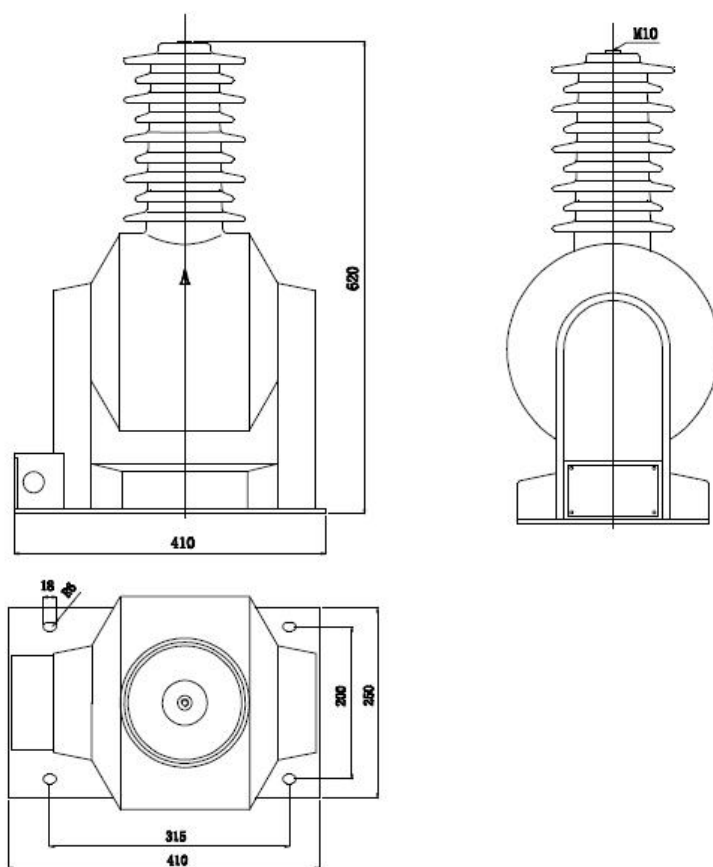
全封闭户外电压互感器技术参数

- 1, 负荷的功率因数: $\text{COS } \phi = 0.8$ (滞后)
- 2, 表面爬电距离: 满足 II 级污秽等级
- 3, 产品性能符合标准: GB1207-2006 《电压互感器》
- 4, 其它技术参数见下表:

型号	额定电压比 (V)	额定输出 (VA)					极限输出 (VA)	额定绝缘水平 (KV)
		0.2	0.5	1	3	6P		
JDZXW-35	35000 $\sqrt{3}/100/\sqrt{3}/100/\sqrt{3}/100/3$ 35000 $\sqrt{3}/100/\sqrt{3}/100/3$ 35000 $\sqrt{3}/100$	30	50	80	100	100	600	40.5/95/200

产品尺寸图

JDZXW-35



服务指南

◆ 服务理念

- * 用户的满意是我们追求的目标
- * 用户的建议是我们改进的方向

◆ 具体事宜

- * 从购买之日起一年内免费维修;
- * 一年后出现故障,根据设备安装地点及合同签订情况协商解决;
- * 设备安装调试好以后请填写反馈表, 并电话、传真或邮寄回我公司, 谢谢支持。

◆ 反馈表

◆ 定货须知

定货时请参照各章型号说明及技术参数, 根据您的需要正确填写您所要的型号及技术参数。如有特殊要求请单独注明。

注: 由于技术不断更新, 产品参数如有变化, 请以实际供货说明书为准。

产品型号		产品编号	
安装地点		投运日期	
产品情况			
您的意见			
您的电话			
联系我们	河北省保定市高开区竞秀街295号 0312-3113229 0312-3117228		